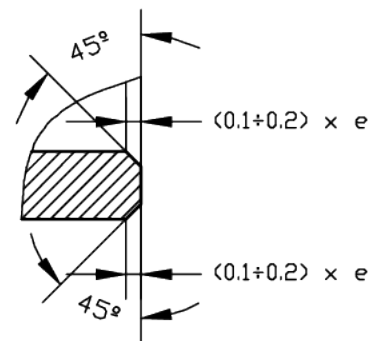
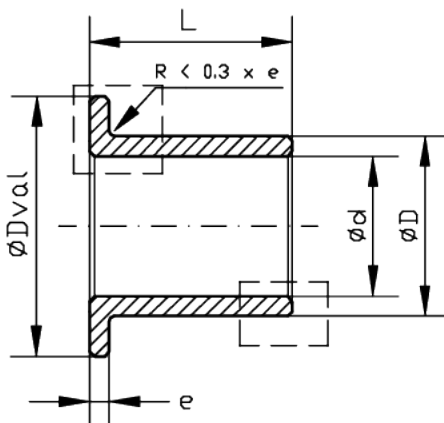


Casquilho B RC®



Densidade (g/cm ³)	6,5
Porosidade (%)	18-22
Velocidade Máxima (m/s)	6
Carga Estática Máxima (Kp/cm ²)	200
Dureza (HB)	25
Resistência à Tração (N/mm ²)	80
Alongamento (%)	2
Fator PV (Kp/cm ² .m/s)	18
Temperatura de Funcionamento (°C)	-20 a +100

Ø d (mm)	Ø D (mm)	Ø Dval (mm)	e (mm)	L (mm)	Ø d (mm)	Ø D (mm)	Ø Dval (mm)	e (mm)	L (mm)
3	6	9	1,5	4	10	13	16	1,5	8
3	6	9	1,5	5	10	13	16	1,5	10
3	6	9	1,5	6	10	13	16	1,5	16
3	6	9	1,5	10	10	13	16	1,5	20
4	8	12	2	4	10	14	18	2	10
4	8	12	2	5	10	14	18	2	15
4	8	12	2	8	10	14	18	2	20
4	8	12	2	10	10	15	20	3	10
4	8	12	2	12	10	15	20	3	15
6	10	14	2	6	10	15	20	3	16
6	10	14	2	10	10	15	20	3	20
6	10	14	2	15	10	16	22	3	8
6	10	14	2	16	10	16	22	3	10
8	12	16	2	6	10	16	22	3	16
8	12	16	2	8	10	16	22	3	20
8	12	16	2	10	12	15	18	1,5	12
8	12	16	2	12	12	15	18	1,5	16
8	12	16	2	15	12	15	18	1,5	20
8	12	16	2	16	12	15	18	2	8
8	15	18	2	10	12	15	18	2	12
8	15	18	2	15	12	15	18	2	15
9	14	19	2,5	6	12	15	18	2	16
9	14	19	2,5	10	12	15	18	2	20
9	14	19	2,5	14	12	16	18	2	15

Casquilho B RC®

Ø d (mm)	Ø D (mm)	Ø Dval (mm)	e (mm)	L (mm)	Ø d (mm)	Ø D (mm)	Ø Dval (mm)	e (mm)	L (mm)
12	16	18	2	20	16	22	28	3	15
12	17	22	2,5	12	16	22	28	3	16
12	17	22	2,5	16	16	22	28	3	20
12	17	22	2,5	20	16	22	28	3	25
12	17	22	2,5	25	16	22	28	3	30
12	17	22	3	10	16	22	28	3	32
12	17	22	3	12	18	22	26	2	18
12	17	22	3	15	18	22	26	2	20
12	17	22	3	16	18	22	26	2	22
12	17	22	3	20	18	22	26	2	25
12	17	22	3	25	18	22	26	2	28
12	18	24	3	8	18	24	30	3	18
12	18	24	3	12	18	24	30	3	22
12	18	24	3	20	18	24	30	3	28
14	18	22	2	14	18	24	30	3	30
14	18	22	2	18	18	25	32	4	20
14	18	22	2	20	18	25	32	4	25
14	18	22	2	22	18	25	32	4	30
14	18	22	2	25	18	25	32	4	35
14	20	25	3	10	20	24	28	2	10
14	20	25	3	14	20	24	28	2	16
14	20	25	3	15	20	24	28	2	20
14	20	25	3	18	20	24	28	2	25
14	20	25	3	20	20	26	32	3	15
14	20	25	3	22	20	26	32	3	16
14	20	25	3	25	20	26	32	3	20
14	20	25	3	28	20	26	32	3	25
14	20	25	3	30	20	26	32	3	30
14	20	26	3	14	20	26	32	3	32
14	20	26	3	18	20	28	35	4	20
14	20	26	3	22	20	28	35	4	25
14	20	26	3	28	20	28	35	4	30
15	19	23	2	16	20	28	35	4	35
15	19	23	2	20	22	27	32	2,5	18
15	19	23	2	25	22	27	32	2,5	22
15	20	25	3	15	22	27	32	2,5	28
15	20	25	3	20	22	28	33	4	15
15	20	25	3	25	22	28	33	4	20
15	20	25	3	30	22	28	33	4	25
15	21	27	3	16	22	28	33	4	30
15	21	27	3	20	22	28	33	4	35
15	21	27	3	25	22	28	33	4	40
15	21	27	3	32	22	28	34	3	15
15	22	28	3	12	22	28	34	3	20
15	22	28	3	15	22	28	34	3	25
15	22	28	3	16	22	28	34	3	30
16	20	24	2	16	22	29	36	3,5	18
16	20	24	2	20	22	29	36	3,5	22
16	20	24	2	25	22	29	36	3,5	28
16	22	28	3	12	22	29	36	3,5	36

Casquilho B RC®

Ø d (mm)	Ø D (mm)	Ø Dval (mm)	e (mm)	L (mm)	Ø d (mm)	Ø D (mm)	Ø Dval (mm)	e (mm)	L (mm)
25	30	35	2,5	20	35	45	55	5	40
25	30	35	2,5	25	36	42	48	3	22
25	30	35	2,5	30	36	42	48	3	28
25	30	35	2,5	32	36	42	48	3	30
25	32	39	3,5	20	36	42	48	3	35
25	32	39	3,5	25	36	42	48	3	36
25	32	39	3,5	32	36	42	48	3	40
25	32	40	4	20	36	45	54	4,5	22
25	32	40	4	25	36	45	54	4,5	28
25	32	40	4	30	36	45	54	4,5	36
25	32	40	4	32	40	46	52	3	25
25	32	40	4	35	40	46	52	3	30
25	32	40	4	40	40	46	52	3	32
25	35	45	5	16	40	46	52	3	35
25	35	45	5	20	40	46	52	3	40
25	35	45	5	25	40	50	60	5	25
25	35	45	5	30	40	50	60	5	30
28	33	38	2,5	22	40	50	60	5	32
28	33	38	2,5	28	40	50	60	5	35
28	33	38	2,5	36	40	50	60	5	40
28	36	44	4	22	40	50	60	5	50
28	36	44	4	25	45	51	57	3	28
28	36	44	4	28	45	51	57	3	36
28	36	44	4	30	45	51	57	3	45
28	36	44	4	35	45	55	65	5	30
28	36	44	4	36	45	55	65	5	35
28	36	44	4	40	45	55	65	5	45
30	35	44	4	30	45	56	67	5,5	28
30	35	44	4	35	45	56	67	5,5	36
30	35	44	4	40	45	56	67	5,5	45
30	38	46	4	20	50	56	62	3	30
30	38	46	4	25	50	56	62	3	32
30	38	46	4	30	50	56	62	3	40
30	40	48	4	25	50	56	62	3	50
30	40	48	4	30	50	60	70	5	30
30	40	48	4	35	50	60	70	5	32
30	40	48	4	40	50	60	70	5	35
32	38	44	3	20	50	60	70	5	40
32	38	44	3	25	50	60	70	5	45
32	38	44	3	32	50	60	70	5	50
32	40	48	4	20	60	70	80	5	30
32	40	48	4	25	60	70	80	5	40
32	40	48	4	30	60	70	80	5	45
32	40	48	4	32	60	70	80	5	50
32	40	48	4	35	60	70	80	5	60
32	40	48	4	40	60	72	84	6	50
35	45	55	5	20	60	72	84	6	60
35	45	55	5	25	60	75	85	8	35
35	45	55	5	30	60	75	85	8	60
35	45	55	5	35	70	85	95	6	40

Casquilho B RC®

Ø d (mm)	Ø D (mm)	Ø Dval (mm)	e (mm)	L (mm)
70	85	95	6	50
70	85	95	6	60
70	85	95	8	60
90	110	120	8	50
110	120	130	8	80