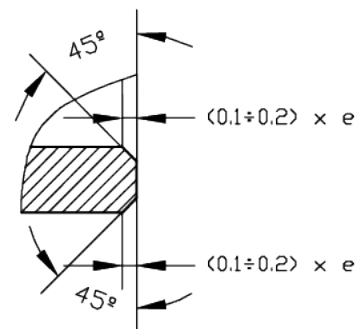
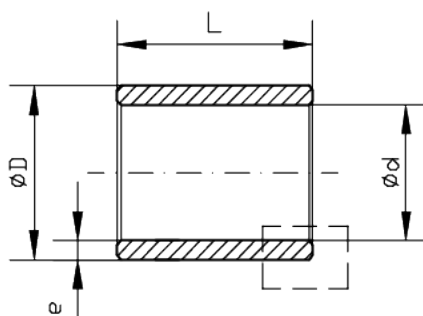


Casquilho A RC®



Densidade (g/cm ³)	6,5
Porosidade (%)	18-22
Velocidade Máxima (m/s)	6
Carga Estática Máxima (Kp/cm ²)	200
Dureza (HB)	25
Resistência à Tração (N/mm ²)	80
Alongamento (%)	2
Fator PV (Kp/cm ² .m/s)	18
Temperatura de Funcionamento (°C)	-20 a +100

Ø d (mm)	Ø D (mm)	L (mm)	Ø d (mm)	Ø D (mm)	L (mm)	Ø d (mm)	Ø D (mm)	L (mm)
2	5	2	5	8	4	6	10	6
2	5	3	5	8	5	6	10	10
3	6	4	5	8	8	6	10	12
3	6	5	5	8	10	6	10	14
3	6	6	5	8	12	6	10	15
3	6	7	5	8	15	6	10	16
3	6	8	5	8	16	6	12	5
3	6	10	5	9	4	6	12	6
4	6	4	5	9	5	6	12	8
4	6	5	5	9	8	6	12	10
4	6	6	5	9	10	6	12	12
4	6	8	5	10	5	6	12	15
4	6	10	5	10	6	6	12	16
4	7	3	5	10	8	7	10	5
4	7	4	5	10	10	7	10	8
4	7	6	5	10	12	7	10	10
4	7	8	5	10	15	7	11	8
4	7	10	6	9	4	7	11	10
4	7	12	6	9	5	7	12	10
4	8	3	6	9	6	7	12	15
4	8	4	6	9	10	8	10	6
4	8	5	6	9	12	8	10	8
4	8	6	6	9	15	8	10	10
4	8	8	6	9	16	8	10	12
4	8	10	6	10	4	8	10	15
4	8	12	6	10	5	8	11	6

Casquilho A RC®

Ø d (mm)	Ø D (mm)	L (mm)	Ø d (mm)	Ø D (mm)	L (mm)	Ø d (mm)	Ø D (mm)	L (mm)
8	11	8	10	15	12	12	18	10
8	11	10	110	15	15	12	18	12
8	11	12	10	15	16	12	18	15
8	11	16	10	15	20	12	18	16
8	11	20	10	15	25	12	18	20
8	12	6	10	16	8	12	18	25
8	12	8	10	16	10	12	18	30
8	12	10	10	16	12	12	20	12
8	12	12	10	16	15	12	20	15
8	12	15	10	16	16	12	20	20
8	12	16	10	16	20	12	20	25
8	12	20	10	16	25	12	20	30
8	14	8	10	18	10	14	18	8
8	14	10	10	18	12	14	18	10
8	14	12	10	18	15	14	18	14
8	14	15	10	18	16	14	18	15
8	14	16	10	18	20	14	18	18
8	14	20	10	18	25	14	18	20
8	15	10	10	20	15	14	18	22
8	15	13	10	20	24	14	18	24
8	15	15	12	14	10	14	18	25
8	16	8	12	14	12	14	18	28
8	16	12	12	14	15	14	20	10
8	16	18	12	14	16	14	20	12
9	12	6	12	14	18	14	20	14
9	12	10	12	14	20	14	20	15
9	12	14	12	15	9	14	20	18
9	13	10	12	15	10	14	20	20
9	13	12	12	15	12	14	20	22
9	13	14	12	15	14	14	20	25
9	14	10	12	15	15	14	20	28
9	14	12	12	15	16	14	20	30
9	14	15	12	15	18	14	22	15
9	14	20	12	15	20	14	22	20
10	13	10	12	15	25	14	22	22
10	13	12	12	16	6	14	22	25
10	13	15	12	16	8	14	22	30
10	13	16	12	16	10	15	18	10
10	13	19	12	16	12	15	18	15
10	13	20	12	16	15	15	18	20
10	13	25	12	16	16	15	18	25
10	14	8	12	16	18	15	18	30
10	14	10	12	16	20	15	19	10
10	14	12	12	16	25	15	19	15
10	14	13	12	17	10	15	19	16
10	14	14	12	17	12	15	19	20
10	14	15	12	17	15	15	19	25
10	14	16	12	17	16	15	19	32
10	14	18	12	17	20	15	20	10
10	14	20	12	17	25	15	20	12
10	14	25	12	18	8	15	20	15
10	15	10	12	18	9	15	20	16

Casquilho A RC®

Ø d (mm)	Ø D (mm)	L (mm)	Ø d (mm)	Ø D (mm)	L (mm)	Ø d (mm)	Ø D (mm)	L (mm)
15	20	20	18	24	18	20	30	25
15	20	25	18	24	20	20	30	30
15	20	30	18	24	22	20	30	35
15	21	8	18	24	25	20	30	40
15	21	10	18	24	28	22	26	20
15	21	15	18	24	30	22	26	22
15	21	16	18	24	35	22	26	25
15	21	20	18	24	36	22	26	30
15	21	25	18	25	16	22	27	15
15	21	32	18	25	18	22	27	18
15	22	15	18	25	20	22	27	20
15	22	16	18	25	22	22	27	22
15	22	20	18	25	25	22	27	25
15	22	25	18	25	28	22	27	28
15	22	30	18	25	30	22	27	30
16	19	14	18	25	35	22	27	35
16	19	15	18	25	36	22	27	36
16	20	12	20	24	10	22	27	40
16	20	14	20	24	12	22	28	18
16	20	15	20	24	16	22	28	20
16	20	16	20	24	20	22	28	22
16	20	20	20	24	25	22	28	25
16	20	24	20	24	30	22	28	28
16	20	25	20	24	32	22	28	30
16	20	30	20	25	15	22	28	35
16	20	32	20	25	16	22	28	36
16	22	12	20	25	20	22	28	40
16	22	15	20	25	25	22	29	18
16	22	16	20	25	30	22	29	22
16	22	20	20	25	32	22	29	28
16	22	25	20	25	35	22	29	36
16	22	30	20	26	10	22	30	20
16	22	32	20	26	15	22	30	25
16	22	35	20	26	16	22	30	30
16	22	40	20	26	20	22	32	20
16	24	30	20	26	25	22	32	22
17	22	15	20	26	30	22	32	25
17	22	20	20	26	32	22	32	30
17	22	25	20	26	35	22	32	35
17	22	30	20	26	40	24	28	25
17	22	35	20	27	16	24	28	30
18	22	12	20	27	20	25	30	20
18	22	15	20	27	25	25	30	25
18	22	18	20	27	32	25	30	30
18	22	20	20	28	16	25	30	32
18	22	22	20	28	20	25	30	35
18	22	25	20	28	25	25	30	40
18	22	28	20	28	30	25	32	20
18	22	30	20	28	32	25	32	25
18	22	36	20	28	35	25	32	30
18	24	12	20	28	40	25	32	32
18	24	15	20	30	20	25	32	35

Casquilho A RC®

Ø d (mm)	Ø D (mm)	L (mm)	Ø d (mm)	Ø D (mm)	L (mm)	Ø d (mm)	Ø D (mm)	L (mm)
25	32	40	30	38	35	36	45	45
25	32	45	30	38	38	38	44	25
25	35	25	30	38	40	38	44	35
25	35	30	30	38	45	38	44	45
25	35	35	30	38	50	38	46	30
25	35	40	30	40	20	38	46	35
25	35	45	30	40	25	38	46	40
25	35	50	30	40	30	40	45	30
26	30	25	30	40	35	40	45	35
26	30	30	30	40	40	40	45	40
28	32	20	30	40	45	40	45	45
28	32	22	30	40	50	40	45	50
28	32	25	32	38	20	40	46	25
28	32	28	32	38	25	40	46	30
28	32	32	32	38	32	40	46	32
28	32	35	32	38	40	40	46	35
28	32	36	32	38	50	40	46	37
28	32	40	32	40	20	40	46	40
28	32	45	32	40	25	40	46	45
28	33	20	32	40	30	40	46	50
28	33	22	32	40	32	40	50	25
28	33	25	32	40	35	40	50	32
28	33	28	32	40	40	40	50	40
28	33	32	32	40	45	40	50	45
28	33	36	32	40	50	40	50	50
28	33	40	35	40	20	40	50	60
28	33	45	35	40	25	45	51	28
28	35	20	35	40	30	45	51	36
28	35	25	35	40	35	45	51	45
28	35	30	35	40	40	45	51	56
28	35	35	35	40	45	45	55	30
28	35	40	35	40	50	45	55	35
28	35	45	35	41	25	45	55	40
28	35	50	35	41	35	45	55	45
28	36	20	35	41	40	45	55	50
28	36	22	35	44	22	45	55	55
28	36	25	35	44	28	45	55	60
28	36	28	35	44	35	45	55	65
28	36	36	35	45	25	45	56	28
28	36	45	35	45	30	45	56	36
30	35	20	35	45	35	45	56	45
30	35	25	35	45	40	45	56	56
30	35	30	35	45	45	45	60	40
30	35	35	35	45	50	45	60	45
30	35	40	35	45	60	45	60	50
30	35	45	36	42	22	45	60	55
30	35	50	36	42	28	45	60	60
30	35	52	36	42	36	50	56	32
30	38	20	36	42	45	50	56	40
30	38	24	36	45	22	50	56	45
30	38	25	36	45	28	50	56	50
30	38	30	36	45	36	50	56	63

Casquilho A RC®

Ø d (mm)	Ø D (mm)	L (mm)
50	60	32
50	60	40
50	60	45
50	60	50
50	60	60
50	60	63
50	60	70
50	70	70
55	65	40
55	65	55
55	65	60
55	65	70
55	70	70
60	68	50
60	68	60
60	68	70
60	70	50
60	70	60
60	70	90
60	70	120
60	72	50
60	72	60
60	72	70
60	75	60
60	75	90
60	80	90
60	80	120
60	85	90
63	70	40
63	70	50
65	75	60
65	75	90
65	80	60
65	80	90
70	80	50
70	80	60
70	80	90
70	80	120
70	85	60
70	85	90
75	85	60
75	85	70
75	85	90
75	85	100
75	90	70
75	90	100
75	100	100
80	90	70
80	90	100
80	95	70
80	95	100
80	100	80

Ø d (mm)	Ø D (mm)	L (mm)
80	100	120
80	105	100
85	100	100
90	110	80
100	120	80
100	120	120