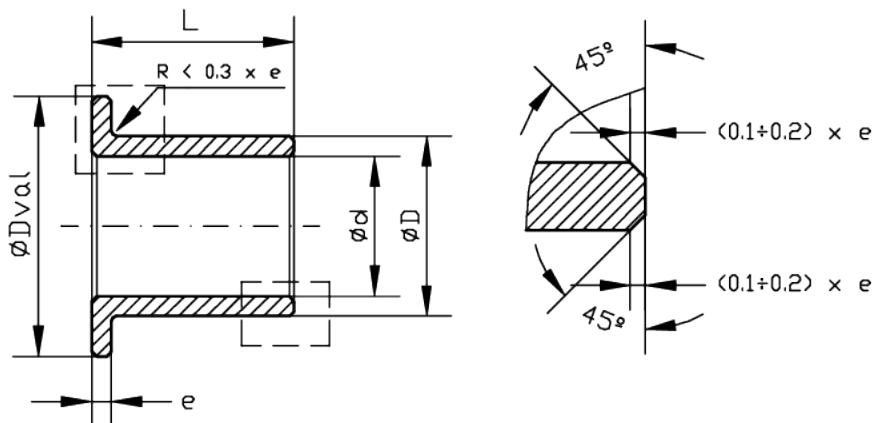


Casquilho HB RC®



Densidade (g/cm ³)	5,8
Porosidade (%)	18-22
Velocidade Máxima (m/s)	4
Carga Estática Máxima (Kp/cm ²)	500
Dureza (HB)	25
Resistência à Tração (N/mm ²)	70
Alongamento (%)	3
Fator PV (Kp/cm ² .m/s)	13
Temperatura de Funcionamento (°C)	-20 a +100

Ø d (mm)	Ø D (mm)	Ø Dval (mm)	e (mm)	L (mm)	Ø d (mm)	Ø D (mm)	Ø Dval (mm)	e (mm)	L (mm)
6	10	14	2	6	14	20	26	3	14
6	10	14	2	10	14	20	26	3	18
6	10	14	2	16	14	20	26	3	22
8	10	16	2	12	14	20	26	3	28
8	12	16	2	8	15	19	23	2	16
8	12	16	2	12	15	20	25	3	6
8	12	16	2	16	15	21	27	3	16
10	12	14	1	17	15	21	27	3	25
10	15	20	2,5	10	16	20	24	2	16
10	15	20	2,5	16	16	20	24	2	20
10	15	20	2,5	20	16	20	24	2	25
10	16	22	3	10	16	22	28	3	16
10	16	22	3	16	16	22	28	3	20
12	15	18	1,5	12	16	22	28	3	25
12	15	18	1,5	16	18	22	26	2	18
12	15	18	1,5	20	18	22	26	2	28
12	17	22	2,5	12	18	24	30	3	18
12	17	22	2,5	16	18	24	30	3	22
12	17	22	2,5	25	18	24	30	3	28
12	18	24	3	12	20	24	28	2	10
12	18	24	3	20	20	24	28	2	16
14	18	22	2	14	20	24	28	2	20
14	18	22	2	18	20	24	28	2	25
14	18	22	2	22	20	26	32	3	16

Casquilho HB RC®

Ø d (mm)	Ø D (mm)	Ø Dval (mm)	e (mm)	L (mm)
20	26	32	3	20
20	26	32	3	25
20	26	32	3	32
22	27	32	2,5	18
22	27	32	2,5	22
22	27	32	2,5	28
22	28	34	3	6
22	28	34	3	25
22	28	34	3	30
22	28	35	3	6
22	29	36	3,5	18
22	29	36	3,5	22
22	29	36	3,5	28
22	29	36	3,5	36
25	30	35	2,5	20
25	30	35	2,5	25
25	30	35	2,5	32
25	32	39	2,5	20
25	32	39	3,5	20
25	32	39	3,5	25
25	32	39	3,5	32
25	38	50	5	65
28	33	38	2,5	28
28	36	44	4	22
28	36	44	4	28
28	36	44	4	36
30	38	46	4	20
30	38	46	4	25
30	38	46	4	30
32	38	44	3	20
32	40	48	4	20
32	40	48	4	25
32	40	48	4	30
32	40	48	4	32
36	42	48	3	22
36	42	48	3	28
36	45	54	4,5	22
36	45	54	4,5	36
40	46	52	3	25
40	46	52	3	32
40	46	52	3	40
40	50	60	5	25
40	50	60	5	32
40	50	60	5	40
45	51	57	3	28
45	56	67	5,5	45
50	56	62	3	32
50	56	62	3	40
50	56	62	3	50
50	60	70	5	32

Ø d (mm)	Ø D (mm)	Ø Dval (mm)	e (mm)	L (mm)
50	60	70	5	40
50	60	70	5	50
60	70	80	5	50
60	70	80	5	60
70	80	90	5	65